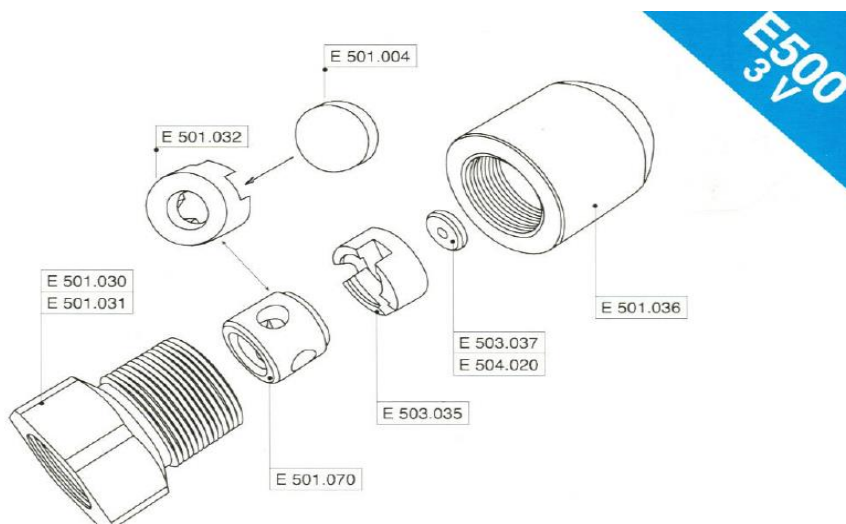
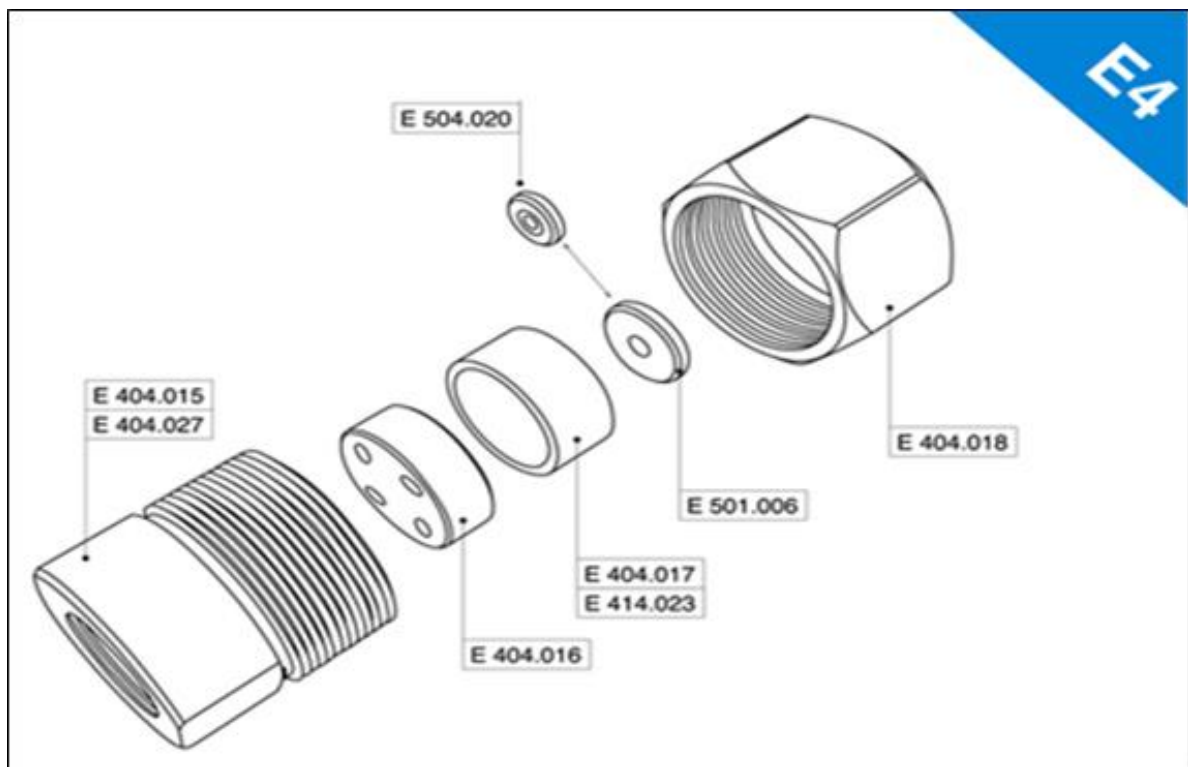


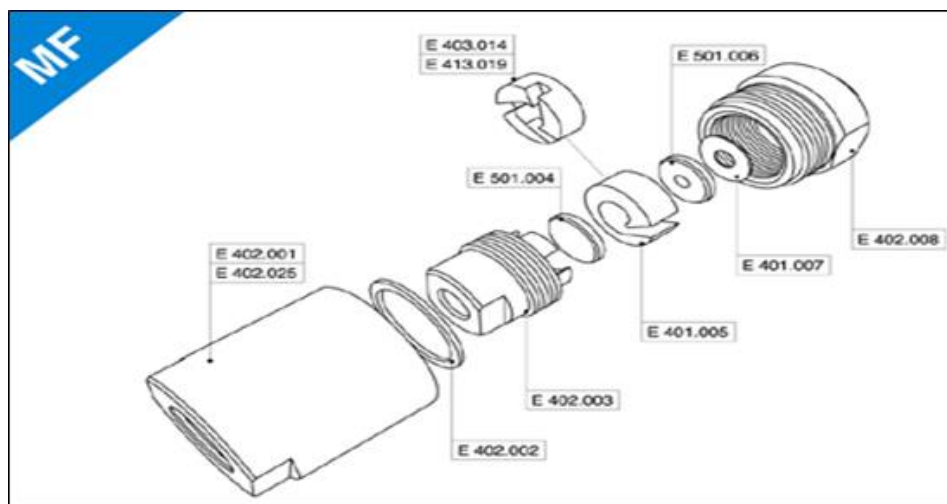
E500 3 V	
REFERENCIA	DESCRIPCIÓN
E501030	CONTENEDOR CON ATTACO 3/8 GAS
E501031	CONTENEDOR CON ATTACO 3/4 GAS
E501.070	DIFUSOR INTEGRAL
E501032H15	PASTILLA DIÁMETRO 19 CIEGO
E501004	PASTILLA CIEGA DIÁMETRO 19
E501006ES-F2	PASTILLA AGUJEREADA ESPECIAL DIÁMETRO 19 F2
E501006-F2	PASTILLA AGUJEREADA DIÁMETRO 19 F2
E503035H8	CARACOLA CÓNICA 3 VÍAS D14-19 H8
E503035H9	CARACOLA CÓNICA 3 VÍAS D14-19 H9
E503035H10	CARACOLA CÓNICA 3 VÍAS D14-19 H10
E503035H11	CARACOLA CÓNICA 3 VÍAS D14-19 H11
E503035H13	CARACOLA CÓNICA 3 VÍAS D14-19 H13
E503035H15	CARACOLA CÓNICA 3 VÍAS D14-19 H15
E502034H8	CARACOLA CILÍNDRICA 3 VÍAS ASIENTO D.19 H8
E502034H9	CARACOLA CILÍNDRICA 3 VÍAS ASIENTO D.19 H9
E502034H10	CARACOLA CILÍNDRICA 3 VÍAS ASIENTO D.19 H10
E502034H11	CARACOLA CILÍNDRICA 3 VÍAS ASIENTO D.19 H11
E502034H13	CARACOLA CILÍNDRICA 3 VÍAS ASIENTO D.19 H13
E502034H15	CARACOLA CILÍNDRICA 3 VÍAS ASIENTO D.19 H15
E506039H8	CARACOLA CÓNICA 3 VÍAS D.19-18 H8
E506039H9	CARACOLA CÓNICA 3 VÍAS D.19-18 H9
E506039H10	CARACOLA CÓNICA 3 VÍAS D.19-18 H10
E506039H11	CARACOLA CÓNICA 3 VÍAS D.19-18 H11
E506039H13	CARACOLA CÓNICA 3 VÍAS D.19-18 H13
E506039H15	CARACOLA CÓNICA 3 VÍAS D.19-18 H15
E503037ES-F2.2	PASTILLA DIÁMETRO 14 F2.2
E503037F2	PASTILLA AGUJEREADA DIÁMETRO 14 F2.2
E504020F2	PASTILLA DIAMANTADA AGUJEREADA F2
E501036	CABEZA E500



E500 4 V	
REFERENCIA	DESCRIPCIÓN
E 404.015	CONTENEDOR ROSCA 3/4 GAS
E 404.027	CONTENEDOR ROSCA 3/8 GAS
E 404.016H4	CARACOLA CILÍNDRICA 4 VÍAS ESPESOR H=4
E 404.016H6	CARACOLA CILÍNDRICA 4 VÍAS ESPESOR H=6
E 404.016H7	CARACOLA CILÍNDRICA 4 VÍAS ESPESOR H=7
E 404.016H8	CARACOLA CILÍNDRICA 4 VÍAS ESPESOR H=8
E 404.016H10	CARACOLA CILÍNDRICA 4 VÍAS ESPESOR H=10
E 404.016H12	CARACOLA CILÍNDRICA 4 VÍAS ESPESOR H=12
E 404.017	REDUCCIÓN CÓNICA
E 404016H16SPC	CARACOLA CILÍNDRICA 4 VÍAS ESPESOR H=16 ESPECIAL
E 404016H18SPC	CARACOLA CILÍNDRICA 4 VÍAS ESPESOR H=18 ESPECIAL
E501006F0,5-1,8	PASTILLA AGUJERADA DIÁMETRO 19 F0,5-1,8
E501006F2-5	PASTILLA AGUJERADA DIÁMETRO 19 F2-5
E501,006	PASTILLA AGUJERADA DIÁMETRO 19 AGUJERO DE 1,8 A 5,5M
E 404.018	CABEZA
E414.023	REDUCCIÓN CÓNICA E4 PARA PASTILLA DIÁMETRO EXTERIOR 14MM



E500 MF	
REFERENCIA	DESCRIPCIÓN
E 402.001	CONTENEDOR ROSCA 3/4 GAS
E 402.025 *	CONTENEDOR ROSCA 3/8 GAS
E 402.002	GUARNICIÓN CABEZA
E 402.003	DISTRIBUIDOR NEGRO
E 501.006	PASTILLA SIN AGUJERO
E 501.006	PASTILLA AGUJERADA D.19 MM AGUJERO DE 0,5 A 1,8 MM
E 501.006	PASTILLA AGUJERADA D.19 MM AGUJERO DE 2 A 5,5 MM
E401,005H2A	CARACOLA 1 VIA H=2MM
E 401.005H4	CARACOLA CILINDRICA 1 VIA H=4
E 401.005H5	CARACOLA CILINDRICA 1 VIA H=5
E 401.005H6	CARACOLA CILINDRICA 1 VIA H=6
E 401.005H7	CARACOLA CILINDRICA 1 VIA H=7
E 401.005H8	CARACOLA CILINDRICA 1 VIA H=8
E 401.005H10	CARACOLA CILINDRICA 1 VIA H=10
E 401.005H12	CARACOLA CILINDRICA 1 VIA H=12
E 413.014H7	CARACOLA CILINDRICA 3 VIAS H=7
E 413.014H8	CARACOLA CILINDRICA 3 VIAS H=8
E 413.014H9	CARACOLA CILINDRICA 3 VIAS H=9
E 413.014H10	CARACOLA CILINDRICA 3 VIAS H=10
E 413.014H12	CARACOLA CILINDRICA 3 VIAS H=12
E413,019H5	CARACOLA CONICA 3 VIAS H=5
E413,019H6	CARACOLA CONICA 3 VIAS H=6
E 413.019H7	CARACOLA CONICA 3 VIAS H=7
E 413.019H8	CARACOLA CONICA 3 VIAS H=8
E 413.019H9	CARACOLA CONICA 3 VIAS H=9 PEDIR AL MENOS 50 PZ. *
E 413.019H10	CARACOLA CONICA 3 VIAS H=10
E 413.019H12	CARACOLA CONICA 3 VIAS H=12 PEDIR ALMENOS 50 PZ *
E 401.007	JUNTA PASTILLA AGUJERADA
E 402.008	CABEZA



E500 E 3	
REFERENCIA	DESCRIPCIÓN
E 401.009	CONTENEDOR ROSCA ¼ GAS
E 401.026	CONTENEDOR ROSCA 3/8 GAS
E 401.010	JUNTA TORICA D.25
E 401.011	JUNTA TORICA D.30
E 401.012	DISTRIBUIDOR
E 501.006	PASTILLA SIN AGUJERO
E 501.006	PASTILLA AGUJERADA D.19 mm AGUJERO DE 0,5 A 1,8 mm
E 501.006	PASTILLA AGUJERADA D.19 mm AGUJERO DE 2 A 5.5 mm
E 403.014H6	CARACOLA CILINDRICA 3 VIAS ESPESOR H= 6
E 403.014H7	CARACOLA CILINDRICA 3 VIAS ESPESOR H= 7
E 403.014H8	CARACOLA CILINDRICA 3 VIAS ESPESOR H= 8
E 403.014H9	CARACOLA CILINDRICA 3 VIAS ESPESOR H= 9
E 403.014H10	CARACOLA CILINDRICA 3 VIAS ESPESOR H= 10
E 403.014H12	CARACOLA CILINDRICA 3 VIAS ESPESOR H= 12
E 401.007	JUNTA PASTILLA AGUJERADA
E 401.013	CABEZA

